

FILMGEAR

www.filmgear.net



泛基亞

影視照明器材

What make **FILM GEAR** different?

"Not only is the construction of the lamp head sturdy with its hard wearing castings and aluminum extrusions, but the performance of the light is far better than any other on the market with the output and throw of light being noticeably more effective. We have listened to a huge number of our customers to ensure the quality of the light is exactly up to their expectations. Along the way we have made changes as requested by lighting directors and directors of photography. From the immediate reactions we have received, we firmly believe Film Gear is next generation of lighting."

泛基亞 燈具有何不同？

除了燈具結構鑄件採用了防磨損物料及耐高溫之鋁合金屬板材外，燈光輸出亮度更勝其他同類型產品。為了符合客戶對產品質素的期望，我們聽取了無數的意見，並在不斷改良的過程中，跟據燈光師及攝影指導的要求而作出修正。自產品推出市場後所得到的迅速回應，我們深信泛基亞產品是專業燈具的新一代。

DAYLIGHT PAR

泛基亞
高色溫直射燈

12KW Daylight Par 高色溫直射燈

- Capacity 12000W
- Voltage 220-240V
- Protective Lens Dia. 500mm
- Par Lens Dia. 500mm
- Weight 49 kg
- Lamp Type 12000W SE 5600°K
- Lamp Holder G38
- Stirrup 28mm (1-1/8") Spigot
- Class 1, IP Rating 23
- Max. Surface Temp. 220°C
- Max. Ambient Temp. 45°C
- Min. Distance to Illuminated Object 15m
- Min. Distance to Flammable Object 2m
- Operating Range 30°- 0°- 30°

PHOTOMETRIC DATA 光亮度參數

	Spot	Medium Flood	Wide Flood	Super W. Flood	Frosted S. Flood
Beam Angle	10°	10° x 30°	20° x 45°	45°	45°
15m					
Lux	50700	18020	7890	4280	3080
Beam Dia.	2.62m	2.62 x 8.04m	5.29 x 12.43m	12.43m	12.43m
22m					
Lux	23570	8380	3670	1990	1430
Beam Dia.	3.85m	3.85 x 11.79m	7.76 x 18.23m	18.23m	18.23m
30m					
Lux	12670	4510	1970	1070	770
Beam Dia.	5.25m	5.25 x 16.08m	10.58 x 24.85m	24.85m	24.85m



- 功率 12000W
- 電壓 220-240V
- 防護玻璃直徑 500mm
- 效果玻璃直徑 500mm
- 重量 49 kg
- 燈泡 12000W SE 5600°K
- 燈泡座規格 G38
- 燈弓插頭直徑 28mm (1-1/8")
- 防觸電 1 級，防護等級 IP23
- 最高表面溫度 220°C
- 最高環境溫度 45°C
- 與受光體最小距離 15m
- 與易燃體最小距離 2m
- 操作俯仰角度 30°- 0°- 30°

6000W Daylight Par

高色溫直射燈

- Capacity 6000W
- Voltage 220-240V
- Protective Lens Dia. 420mm
- Par Lens Dia. 420mm
- Weight 28 kg
- Lamp Type 6000W SE 5600°K
- Lamp Holder G38
- Stirrup 28mm (1-1/8") Spigot
- Class 1, IP Rating 23
- Max. Surface Temp. 190°C
- Max. Ambient Temp. 45°C
- Min. Distance to Illuminated Object 12m
- Min. Distance to Flammable Object 1.5m
- Operating Range 38°-0°-38°

PHOTOMETRIC DATA 光亮度參數

	Spot	Medium Flood	Wide Flood	Super W. Flood	Frosted S. Flood
Beam Angle	10°	11° x 20°	20° x 38°	42°	42°
12m					
Lux	50520	23760	8630	4750	3420
Beam Dia.	2.10m	2.31 x 4.23m	4.23 x 8.26m	9.21m	9.21m
18m					
Lux	22450	10560	3830	2110	1520
Beam Dia.	3.15m	3.47 x 6.35m	6.35 x 12.40m	13.82m	13.82m
24m					
Lux	12630	5940	2160	1190	860
Beam Dia.	4.20m	4.62 x 8.46m	8.46 x 16.53m	18.43m	18.43m



L06000DP

- 功率 6000W
- 電壓 220-240V
- 防護玻璃直徑 420mm
- 效果玻璃直徑 420mm
- 重量 28 kg
- 燈泡 6000W SE 5600°K
- 燈泡座規格 G38
- 燈弓插頭直徑 28mm (1-1/8")
- 防觸電 1 級，防護等級 IP23
- 最高表面溫度 190°C
- 最高環境溫度 45°C
- 與受光體最小距離 12m
- 與易燃體最小距離 1.5m
- 操作俯仰角度 38°-0°-38°

4/2.5KW Daylight Par

高色溫直射燈

- Capacity 4000/2500W
- Voltage 220-240V
- Protective Lens Dia. 335mm
- Par Lens Dia. 300mm
- Weight 19 kg
- Lamp Type 4000W or 2500W SE 5600°K
- Lamp Holder G38
- Stirrup 28mm (1-1/8") Spigot
- Class 1, IP Rating 23
- Max. Surface Temp. 190°C
- Max. Ambient Temp. 45°C
- Min. Distance to Illuminated Object 10m
- Min. Distance to Flammable Object 1m
- Operating Range 45°-0°-45°

PHOTOMETRIC DATA 光亮度參數

4K Bulb	Spot	Medium Flood	Wide Flood	Super W. Flood	Frosted S. Flood
Beam Angle	10°	12° x 21°	19° x 45°	48°	48°
10m					
Lux	45630	21800	6080	2530	1820
Beam Dia.	1.75m	2.10 x 3.71m	3.35 x 8.28m	8.90m	8.90m
16m					
Lux	17820	8520	2380	990	710
Beam Dia.	2.80m	3.36 x 5.93m	5.35 x 13.25m	14.25m	14.25m
24m					
Lux	7920	3780	1060	440	320
Beam Dia.	4.20m	5.05 x 8.90m	8.03 x 19.88m	21.37m	21.37m



L04025DP

- 功率 4000 / 2500W
- 電壓 220-240V
- 防護玻璃直徑 335mm
- 效果玻璃直徑 300mm
- 重量 19 kg
- 燈泡 4000W或2500W SE 5600°K
- 燈泡座規格 G38
- 燈弓插頭直徑 28mm (1-1/8")
- 防觸電 1 級，防護等級 IP23
- 最高表面溫度 190°C
- 最高環境溫度 45°C
- 與受光體最小距離 10m
- 與易燃體最小距離 1m
- 操作俯仰角度 45°-0°-45°

PHOTOMETRIC DATA 光亮度參數

2.5K Bulb	Spot	Medium Flood	Wide Flood	Super W. Flood	Frosted S. Flood
Beam Angle	8.5°	11° x 20°	17° x 44°	48°	48°
8m					
Lux	53470	28520	7130	3170	2280
Beam Dia.	1.19m	1.54 x 2.82m	2.39 x 6.46m	7.12m	7.12m
16m					
Lux	13370	7130	1780	790	570
Beam Dia.	2.38m	3.08 x 5.64m	4.78 x 12.93m	14.25m	14.25m
24m					
Lux	5940	3170	790	350	260
Beam Dia.	3.57m	4.62 x 8.46m	7.17 x 19.39m	21.37m	21.37m

1200W Daylight Par

高色溫直射燈

Capacity 1200W
 Voltage 220-240V
 Protective Lens Dia. 265mm
 Par Lens Dia. 250mm
 Weight 13.5 kg
 Lamp Type 1200W SE 5600°K
 Lamp Holder G38
 Stirrup 28mm (1-1/8") Spigot
 Class 1, IP Rating 23
 Max. Surface Temp. 140°C
 Max. Ambient Temp. 45°C
 Min. Distance to Illuminated Object 4m
 Min. Distance to Flammable Object 0.5m
 Operating Range 45°- 0°- 45°

PHOTOMETRIC DATA 光亮度參數

	Spot	Medium Flood	Wide Flood	Super W. Flood	Frosted S. Flood
Beam Angle	6.5°	12° x 20.5°	21° x 47°	46°	46°
4m					
Lux	158420	42770	12170	6970	5020
Beam Dia.	0.45m	0.84 x 1.45m	1.48 x 3.48m	3.40m	3.40m
8m					
Lux	39610	10690	3040	1740	1250
Beam Dia.	0.91m	1.68 x 2.89m	2.97 x 6.96m	6.79m	6.79m
12m					
Lux	17600	4750	1350	770	560
Beam Dia.	1.36m	2.52 x 4.34m	4.45 x 10.44m	10.19m	10.19m



LO1200DP

- 功率 1200W
- 電壓 220-240V
- 防護玻璃直徑 265mm
- 效果玻璃直徑 250mm
- 重量 13.5 kg
- 燈泡 1200W SE 5600°K
- 燈泡座規格 G38
- 燈弓插頭直徑 28mm (1-1/8")
- 防觸電 1 級，防護等級 IP23
- 最高表面溫度 140°C
- 最高環境溫度 45°C
- 與受光體最小距離 4m
- 與易燃體最小距離 0.5m
- 操作俯仰角度 45°- 0°- 45°

575W Daylight Par

高色溫直射燈

- Capacity 575W
- Voltage 220-240V
- Protective Lens Dia. 175mm
- Par Lens Dia. 175mm
- Weight 5 kg
- Lamp Type 575W SE 5600°K
- Lamp Holder G22
- Stirrup 16mm (5/8") Socket
- Class 1, IP Rating 23
- Max. Surface Temp. 160°C
- Max. Ambient Temp. 45°C
- Min. Distance to Illuminated Object 3m
- Min. Distance to Flammable Object 0.5m
- Operating Range 45°- 0°- 45°

PHOTOMETRIC DATA 光亮度參數

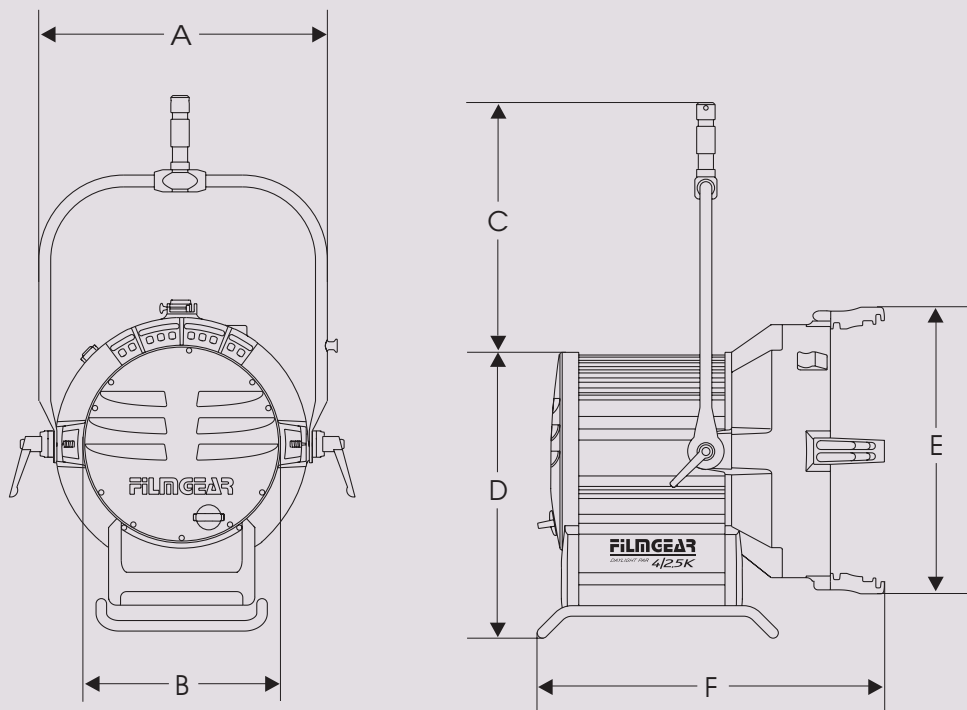
	Spot	Medium Flood	Wide Flood	Super W. Flood	Frosted S. Flood
Beam Angle	9°	10° x 20°	20° x 45°	50°	50°
3m					
Lux	84490	33800	11270	5070	3650
Beam Dia.	0.47m	0.52 x 1.06m	1.06 x 2.49m	2.80m	2.80m
4.5m					
Lux	37550	15020	5010	2250	1620
Beam Dia.	0.71m	0.79 x 1.59m	1.59 x 3.73m	4.20m	4.20m
6m					
Lux	21120	8450	2820	1270	920
Beam Dia.	0.94m	1.05 x 2.12m	2.16 x 4.97m	5.60m	5.60m



LO0575DP

- 功率 575W
- 電壓 220-240V
- 防護玻璃直徑 175mm
- 效果玻璃直徑 175mm
- 重量 5 kg
- 燈泡 575W SE 5600°K
- 燈泡座規格 G22
- 燈弓插頭直徑 16mm (5/8")
- 防觸電 1 級，防護等級 IP23
- 最高表面溫度 160°C
- 最高環境溫度 45°C
- 與受光體最小距離 3m
- 與易燃體最小距離 0.5m
- 操作俯仰角度 45°- 0°- 45°

DIMENSIONS 尺寸



	A	B	C	D	E	F	
12KW	770	481	410	663	610	820	(mm)
6000W	513	375	440	540	530	660	(mm)
4000/2500W	425	300	395	432	434	537	(mm)
1200W	320	210	375	340	363	473	(mm)
575W	220	152	165	213	215	295	(mm)

COMPATIBLE ACCESSORIES 相容配件

Head to Ballast Cable (7m /15m) 電源接線 (7m /15m)	
4-Leaf Rotatable Barndoor 4 葉旋轉式立板	
Filter Frame 濾光紙框架	
Par Lens - Spot 皮紋效果鏡片	
Par Lens - Medim Flood 短條紋效果鏡片	
Par Lens - Wide Flood 長條紋效果鏡片	
Par Lens - Super Wide Flood 圓珠紋效果鏡片	
Par Lens - Frosted Super Flood 磨砂圓珠紋效果鏡片	
Case for Lens Set 鏡片箱	
Scrim - Full Single Scrim 全單鐵紗	
Scrim - Full Double Scrim 全雙鐵紗	
Scrim - Half Single Scrim 半單鐵紗	
Scrim - Half Double Scrim 半雙鐵紗	
Scrim Bag for Scrim Set 鐵紗袋	

DAYLIGHT FRESNEL

泛基亞
高色溫聚光燈

6000W Daylight Fresnel 高色溫聚光燈

- Capacity 6000W
- Voltage 220-240V
- Fresnel Lens Dia. 450mm
- Weight 35 kg
- Lamp Type 6000W SE 5600°K
- Lamp Holder G38
- Stirrup 28mm (1-1/8") Spigot
- Class 1, IP Rating 23
- Max. Surface Temp. 200°C
- Max. Ambient Temp. 45°C
- Min. Distance to Illuminated Object 8m
- Min. Distance to Flammable Object 1.5m
- Operating Range 45°- 0°- 45°

PHOTOMETRIC DATA 光亮度參數

	Distance	8m	14m	20m
Spot (6°)	Lux	67070	21900	10731
	Beam Dia.	0.84m	1.47m	2.10m
Flood (63°)	Lux	4498	1469	720
	Beam Dia.	9.80m	17.16m	24.51m



- 功率 6000W
- 電壓 220-240V
- 玻璃直徑 450mm
- 重量 35 kg
- 燈泡 6000W SE 5600°K
- 燈泡座規格 G38
- 燈弓插頭直徑 28mm (1-1/8")
- 防觸電 1級，防護等級 IP23
- 最高表面溫度 200°C
- 最高環境溫度 45°C
- 與受光體最小距離 8m
- 與易燃體最小距離 1.5m
- 操作俯仰角度 45°- 0°- 45°

FILMGEAR
www.filmgear.net

4000W Daylight Fresnel (DE)

高色溫聚光燈 (雙端)

- Capacity 4000W
- Voltage 220-240V
- Fresnel Lens Dia. 300mm
- Weight 21 kg
- Lamp Type 4000W SE 5600°K
- Lamp Holder G38
- Stirrup 28mm (1-1/8") Spigot
- Class 1, IP Rating 23
- Max. Surface Temp. 170°C
- Max. Ambient Temp. 45°C
- Min. Distance to Illuminated Object 5m
- Min. Distance to Flammable Object 1.2m
- Operating Range 45°- 0°- 45°



LO4000DS

- 功率 4000W
- 電壓 220-240V
- 玻璃直徑 300mm
- 重量 21 kg
- 燈泡 4000W SE 5600°K
- 燈泡座規格 G38
- 燈弓插頭直徑 28mm (1-1/8")
- 防觸電 1 級，防護等級 IP23
- 最高表面溫度 170°C
- 最高環境溫度 45°C
- 與受光體最小距離 5m
- 與易燃體最小距離 1.2m
- 操作俯仰角度 45°- 0°- 45°

PHOTOMETRIC DATA 光亮度參數

	Distance	5m	10m	15m
Spot (7°)	Lux	85850	21463	9540
	Beam Dia.	0.61m	1.22m	1.83m
Flood (65°)	Lux	7070	1768	785
	Beam Dia.	6.37m	12.74m	19.11m

2500W Daylight Fresnel

高色溫聚光燈

- Capacity 2500W
- Voltage 220-240V
- Fresnel Lens Dia. 250mm
- Weight 16.5 kg
- Lamp Type 2500W SE 5600°K
- Lamp Holder G38
- Stirrup 28mm (1-1/8") Spigot
- Class 1, IP Rating 23
- Max. Surface Temp. 160°C
- Max. Ambient Temp. 45°C
- Min. Distance to Illuminated Object 3.5m
- Min. Distance to Flammable Object 1m
- Operating Range 45°- 0°- 45°



LO2500DS

- 功率 2500W
- 電壓 220-240V
- 玻璃直徑 250mm
- 重量 16.5 kg
- 燈泡 2500W SE 5600°K
- 燈泡座規格 G38
- 燈弓插頭直徑 28mm (1-1/8")
- 防觸電 1 級，防護等級 IP23
- 最高表面溫度 160°C
- 最高環境溫度 45°C
- 與受光體最小距離 3.5m
- 與易燃體最小距離 1m
- 操作俯仰角度 45°- 0°- 45°

PHOTOMETRIC DATA 光亮度參數

	Distance	4m	8m	12m
Spot (7°)	Lux	106366	26591	11818
	Beam Dia.	0.49m	0.98m	1.47m
Flood (60°)	Lux	10037	2509	1115
	Beam Dia.	4.62m	9.24m	13.86m

1200W Daylight Fresnel

高色溫聚光燈

- Capacity 1200W
- Voltage 220-240V
- Fresnel Lens Dia. 175mm
- Weight 9.5 kg
- Lamp Type 1200W SE 5600°K
- Lamp Holder G38
- Stirrup 28mm (1-1/8") Spigot
- Class 1, IP Rating 23
- Max. Surface Temp. 180°C
- Max. Ambient Temp. 45°C
- Min. Distance to Illuminated Object 2m
- Min. Distance to Flammable Object 0.5m
- Operating Range 45°-0°-45°

PHOTOMETRIC DATA 光亮度參數

	Distance	3m	6m	9m
Spot (6°)	Lux	102403	25600	11378
	Beam Dia.	0.31m	0.63m	0.94m
Flood (58°)	Lux	14028	3507	1560
	Beam Dia.	3.33m	6.65m	9.98m



L01200DS

- 功率 1200W
- 電壓 220-240V
- 玻璃直徑 175mm
- 重量 9.5 kg
- 燈泡 1200W SE 5600 K
- 燈泡座規格 G38
- 燈弓插頭直徑 28mm (1-1/8")
- 防觸電 1 級，防護等級 IP23
- 最高表面溫度 180 °C
- 最高環境溫度 45 °C
- 與受光體最小距離 2m
- 與易燃體最小距離 0.5m
- 操作俯仰角度 45 °- 0 °- 45 °

575W Daylight Fresnel

高色溫聚光燈

- Capacity 575W
- Voltage 220-240V
- Fresnel Lens Dia. 130mm
- Weight 6.5 kg
- Lamp Type 575W SE 5600°K
- Lamp Holder G22
- Stirrup 28mm (1-1/8") Spigot
- Class 1, IP Rating 23
- Max. Surface Temp. 160°C
- Max. Ambient Temp. 45°C
- Min. Distance to Illuminated Object 1m
- Min. Distance to Flammable Object 0.5m
- Operating Range 45°-0°-45°

PHOTOMETRIC DATA 光亮度參數

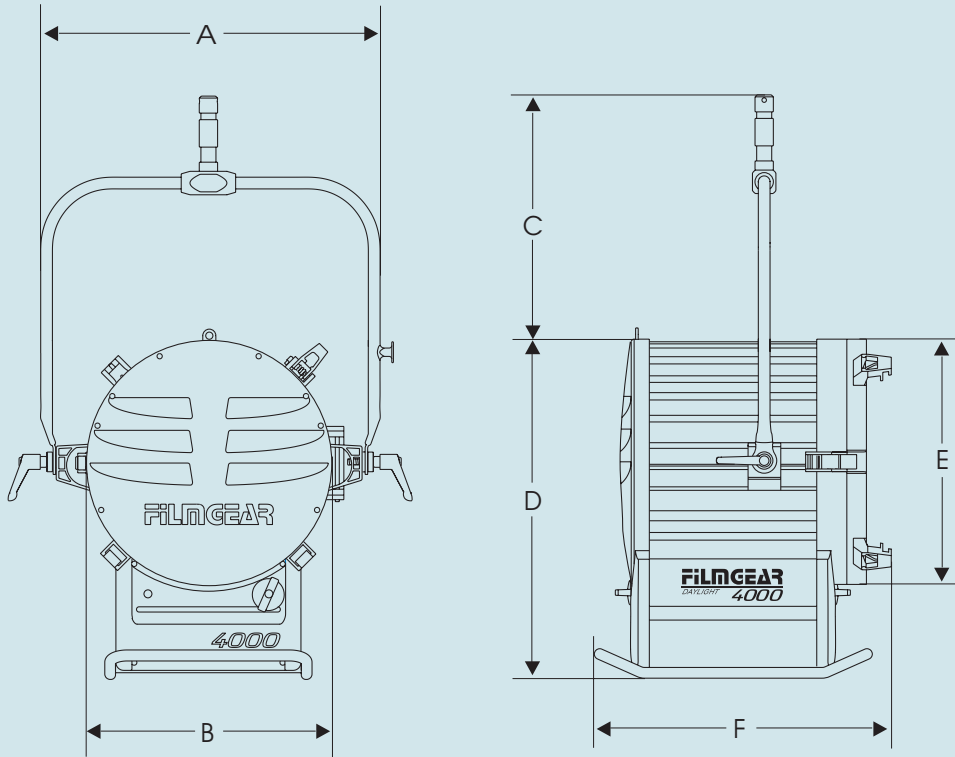
	Distance	2m	5m	8m
Spot (7°)	Lux	68807	11009	4300
	Beam Dia.	0.24m	0.61m	0.98m
Flood (58°)	Lux	7575	1212	473
	Beam Dia.	2.22m	5.54m	8.87m



L00575DS

- 功率 575W
- 電壓 220-240V
- 玻璃直徑 130mm
- 重量 6.5 kg
- 燈泡 575W SE 5600 K
- 燈泡座規格 G22
- 燈弓插頭直徑 28mm (1-1/8")
- 防觸電 1 級，防護等級 IP23
- 最高表面溫度 160 °C
- 最高環境溫度 45 °C
- 與受光體最小距離 1m
- 與易燃體最小距離 0.5m
- 操作俯仰角度 45 °- 0 °- 45 °

DIMENSIONS 尺寸



	A	B	C	D	E	F	
6000W	640	503	350	660	565	590	(mm)
4000W	525	375	400	535	430	475	(mm)
2500W	435	300	380	470	357	385	(mm)
1200W	325	210	330	345	260	333	(mm)
575W	270	181	277	277	204	270	(mm)

COMPATIBLE ACCESSORIES 相容配件

Head to Ballast Cable (7m /15m) 電源接線 (7m /15m)	
4-Leaf Rotatable Barndoor 4 葉旋轉式立板	
Filter Frame 濾光紙框架	
Scrim - Full Single Scrim 全單鐵紗	
Scrim - Full Double Scrim 全雙鐵紗	
Scrim - Half Single Scrim 半單鐵紗	
Scrim - Half Double Scrim 半雙鐵紗	
Scrim Bag for Scrim Set 鐵紗袋	

TUNGSTEN FRESNEL

泛基亞
鎢絲聚光燈

12/10KW Tungsten Fresnel 鎢絲聚光燈

- Capacity 12000/10000W
- Voltage 100-250V
- Fresnel Lens Dia. 450mm
- Weight 32 kg
- Lamp Type 12000W or 10000W SE 3200°K
- Lamp Holder G38
- Stirrup 28mm (1-1/8") Spigot
- Class 1, IP Rating 23
- Max. Surface Temp. 220°C
- Max. Ambient Temp. 45°C
- Min. Distance to Illuminated Object 8m
- Min. Distance to Flammable Object 2m
- Operating Range 30°- 0°- 30°

PHOTOMETRIC DATA 光亮度參數

12K Bulb	Distance	8m	12m	16m
Spot (13°)	Lux	25250	11222	6313
	Beam Dia.	1.82m	2.73m	3.65m
Flood (61°)	Lux	5129	2280	1282
	Beam Dia.	9.42m	14.14m	18.85m

10K Bulb	Distance	8m	12m	16m
Spot (13°)	Lux	20914	9295	5229
	Beam Dia.	1.82m	2.73m	3.65m
Flood (61°)	Lux	3160	1405	790
	Beam Dia.	9.42m	14.14m	18.85m



- 功率 12000/10000W
- 電壓 100-250V
- 縐旋紋玻璃直徑 450mm
- 重量 32 kg
- 燈泡 12000W或10000W SE 3200°K
- 燈泡座規格 G38
- 燈弓插頭直徑 28mm (1-1/8")
- 防觸電 1級，防護等級 IP23
- 最高表面溫度 220°C
- 最高環境溫度 45°C
- 與受光體最小距離 8m
- 與易燃體最小距離 2m
- 操作俯仰角度 30°- 0°- 30°

FILMGEAR
www.filmgear.net

5000W Tungsten Fresnel 鎢絲聚光燈

- Capacity 5000W
- Voltage 100-250V
- Fresnel Lens Dia. 300mm
- Weight 16 kg
- Lamp Type 5000W SE 3200°K
- Lamp Holder G38
- Stirrup 28mm (1-1/8") Spigot
- Class 1, IP Rating 23
- Max. Surface Temp. 210°C
- Max. Ambient Temp. 45°C
- Min. Distance to Illuminated Object 5m
- Min. Distance to Flammable Object 1.5m
- Operating Range 38°-0°-38°

PHOTOMETRIC DATA 光亮度參數

	Distance	5m	10m	15m
Spot (13°)	Lux	19493	4873	2166
	Beam Dia.	1.14m	2.28m	3.42m
Flood (67°)	Lux	2969	742	330
	Beam Dia.	6.62m	13.24m	19.86m



L05000TF

- 功率 5000W
- 電壓 100-250V
- 縐旋紋玻璃直徑 300mm
- 重量 16 kg
- 燈泡 5000W SE 3200°K
- 燈泡座規格 G38
- 燈弓插頭直徑 28mm (1-1/8")
- 防觸電 1 級，防護等級 IP23
- 最高表面溫度 210°C
- 最高環境溫度 45°C
- 與受光體最小距離 5m
- 與易燃體最小距離 1.5m
- 操作俯仰角度 38°-0°-38°

5000W Tungsten Fresnel (JUNIOR) 小型鎢絲聚光燈

- Capacity 5000W
- Voltage 100-250V
- Fresnel Lens Dia. 250mm
- Weight 13 kg
- Lamp Type 5000W SE 3200°K
- Lamp Holder G38
- Stirrup 28mm (1-1/8") Spigot
- Class 1, IP Rating 20
- Max. Surface Temp. 220°C
- Max. Ambient Temp. 45°C
- Min. Distance to Illuminated Object 5m
- Min. Distance to Flammable Object 1.5m
- Operating Range 38°-0°-38°

PHOTOMETRIC DATA 光亮度參數

	Distance	5m	10m	15m
Spot (13°)	Lux	23230	5808	2581
	Beam Dia.	1.14m	2.28m	3.42m
Flood (62°)	Lux	3575	894	397
	Beam Dia.	6.01m	12.02m	18.03m



L05000TJ

- 功率 5000W
- 電壓 100-250V
- 縐旋紋玻璃直徑 250mm
- 重量 13 kg
- 燈泡 5000W SE 3200°K
- 燈泡座規格 G38
- 燈弓插頭直徑 28mm (1-1/8")
- 防觸電 1 級，防護等級 IP20
- 最高表面溫度 220°C
- 最高環境溫度 45°C
- 與受光體最小距離 5m
- 與易燃體最小距離 1.5m
- 操作俯仰角度 38°-0°-38°

2000W Tungsten Fresnel 鎢絲聚光燈

- Capacity 2000W
- Voltage 100-250V
- Fresnel Lens Dia. 250mm
- Weight 12 kg
- Lamp Type 2000W SE 3200°K
- Lamp Holder G38
- Stirrup 28mm (1-1/8") Spigot
- Class 1, IP Rating 23
- Max. Surface Temp. 190°C
- Max. Ambient Temp. 45°C
- Min. Distance to Illuminated Object 2m
- Min. Distance to Flammable Object 1m
- Operating Range 45°- 0°- 45°

PHOTOMETRIC DATA 光亮度參數

	Distance	2m	6m	10m
Spot (10°)	Lux	95319	10591	3813
	Beam Dia.	0.35m	1.05m	1.75m
Flood (62°)	Lux	10921	1213	437
	Beam Dia.	2.40m	7.21m	12.02m



- 功率 2000W
- 電壓 100-250V
- 縲旋紋玻璃直徑 250mm
- 重量 12 kg
- 燈泡 2000W SE 3200°K
- 燈泡座規格 G38
- 燈弓插頭直徑 28mm (1-1/8")
- 防觸電 1 級，防護等級 IP23
- 最高表面溫度 190°C
- 最高環境溫度 45°C
- 與受光體最小距離 2m
- 與易燃體最小距離 1m
- 操作俯仰角度 45°- 0°- 45°

2000W Tungsten Fresnel (JUNIOR) 小型鎢絲聚光燈

- Capacity 2000W
- Voltage 100-250V
- Fresnel Lens Dia. 175mm
- Weight 8.5 kg
- Lamp Type 2000W SE 3200°K
- Lamp Holder G38
- Stirrup 28mm (1-1/8") Spigot
- Class 1, IP Rating 20
- Max. Surface Temp. 220°C
- Max. Ambient Temp. 45°C
- Min. Distance to Illuminated Object 2m
- Min. Distance to Flammable Object 1m
- Operating Range 45°- 0°- 45°

PHOTOMETRIC DATA 光亮度參數

	Distance	2m	6m	10m
Spot (15°)	Lux	54413	6046	2177
	Beam Dia.	0.53m	1.58m	2.63m
Flood (60°)	Lux	10731	1192	429
	Beam Dia.	2.31m	6.93m	11.55m



- 功率 2000W
- 電壓 100-250V
- 縲旋紋玻璃直徑 175mm
- 重量 8.5 kg
- 燈泡 2000W SE 3200°K
- 燈泡座規格 G38
- 燈弓插頭直徑 28mm (1-1/8")
- 防觸電 1 級，防護等級 IP20
- 最高表面溫度 220°C
- 最高環境溫度 45°C
- 與受光體最小距離 2m
- 與易燃體最小距離 1m
- 操作俯仰角度 45°- 0°- 45°

1000W Tungsten Fresnel

鎢絲聚光燈

- Capacity 1000W
- Voltage 100-250V
- Fresnel Lens Dia. 130mm
- Weight 4 kg
- Lamp Type 1000W SE 3200°K
- Lamp Holder G22
- Stirrup 16mm (5/8") Socket
- Class 1, IP Rating 23
- Max. Surface Temp. 220°C
- Max. Ambient Temp. 45°C
- Min. Distance to Illuminated Object 1.5m
- Min. Distance to Flammable Object 0.5m
- Operating Range 45°- 0°- 45°

PHOTOMETRIC DATA 光度量度數據

	Distance	2m	6m	10m
Spot (11°)	Lux	30805	3423	123
	Beam Dia.	0.39m	1.16m	1.93m
Flood (57°)	Lux	5000	556	200
	Beam Dia.	2.17m	6.52m	10.86m



L01000TJ

- 功率 1000W
- 電壓 100-250V
- 縐旋紋玻璃直徑 130mm
- 重量 4 kg
- 燈泡 1000W SE 3200°K
- 燈泡座規格 G22
- 燈弓插座直徑 16mm (5/8")
- 防觸電 1 級，防護等級 IP23
- 最高表面溫度 220°C
- 最高環境溫度 45°C
- 與受光體最小距離 1.5m
- 與易燃體最小距離 0.5m
- 操作俯仰角度 45°- 0°- 45°

650W Tungsten Fresnel

鎢絲聚光燈

- Capacity 650W
- Voltage 100-250V
- Fresnel Lens Dia. 110mm
- Weight 3 kg
- Lamp Type 650W SE 3200°K
- Lamp Holder GY9.5
- Stirrup 16mm (5/8") Socket
- Class 1, IP Rating 23
- Max. Surface Temp. 190°C
- Max. Ambient Temp. 45°C
- Min. Distance to Illuminated Object 1m
- Min. Distance to Flammable Object 0.5m
- Operating Range 45°- 0°- 45°

PHOTOMETRIC DATA 光亮度參數

	Distance	2m	6m	10m
Spot (14.5°)	Lux	17485	1943	699
	Beam Dia.	0.51m	1.53m	2.54m
Flood (52°)	Lux	3220	358	129
	Beam Dia.	1.95m	5.85m	9.75m



L00650TJ

- 功率 650W
- 電壓 100-250V
- 縐旋紋玻璃直徑 110mm
- 重量 3 kg
- 燈泡 650W SE 3200°K
- 燈泡座規格 GY9.5
- 燈弓插座直徑 16mm (5/8")
- 防觸電 1 級，防護等級 IP23
- 最高表面溫度 190°C
- 最高環境溫度 45°C
- 與受光體最小距離 1m
- 與易燃體最小距離 0.5m
- 操作俯仰角度 45°- 0°- 45°

300W Tungsten Fresnel 鎢絲聚光燈

- Capacity 300W
- Voltage 100-250V
- Fresnel Lens Dia. 80mm
- Weight 1.8 kg
- Lamp Type 300W SE 3200°K
- Lamp Holder GY9.5
- Stirrup 16mm (5/8") Socket
- Class 1, IP Rating 23
- Max. Surface Temp. 190°C
- Max. Ambient Temp. 45°C
- Min. Distance to Illuminated Object 1m
- Min. Distance to Flammable Object 0.5m
- Operating Range 45°- 0°- 45°



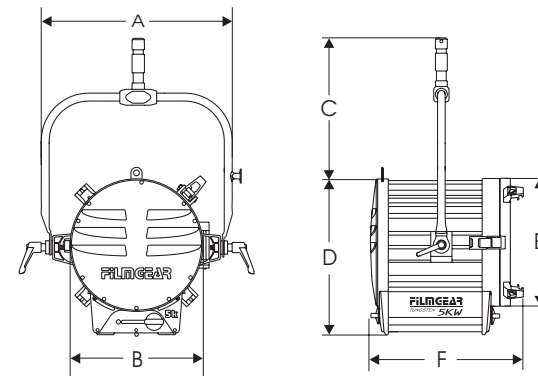
L00300TJ

- 功率 300W
- 電壓 100-250V
- 緣旋紋玻璃直徑 80mm
- 重量 1.8 kg
- 燈泡 300W SE 3200°K
- 燈泡座規格 GY9.5
- 燈弓插座直徑 16mm (5/8")
- 防觸電 1 級，防護等級 IP23
- 最高表面溫度 190°C
- 最高環境溫度 45°C
- 與受光體最小距離 1m
- 與易燃體最小距離 0.5m
- 操作俯仰角度 45°- 0°- 45°

PHOTOMETRIC DATA 光亮度參數

	Distance	2m	6m	10m
Spot (15°)	Lux	4477	497	179
	Beam Dia.	0.53m	1.58m	2.63m
Flood (53°)	Lux	1160	129	46
	Beam Dia.	1.99m	5.98m	9.97m

DIMENSIONS 尺寸



	A	B	C	D	E	F	
12K/10KW	640	503	320	585	565	590	(mm)
5000W	525	375	350	445	430	420	(mm)
5000WJ	435	300	276	435	358	360	(mm)
2000W	435	300	320	370	358	360	(mm)
2000WJ	325	210	300	335	262	305	(mm)
1000W	255	181	190	246	208	245	(mm)
650W	220	152	172	193	175	180	(mm)
300W	190	120	160	162	137	150	(mm)

COMPATIBLE ACCESSORIES 相容配件

4-Leaf Rotatable Barndoor 4 葉旋轉式立板		Scrim - Full Single Scrim 全單鐵紗	
Variable Snoot 聚光罩		Scrim - Full Double Scrim 全雙鐵紗	
Filter Frame 濾光紙框架		Scrim - Half Single Scrim 半單鐵紗	
Scrim Bag for Scrim Set 鐵紗袋		Scrim - Half Double Scrim 半雙鐵紗	

ELECTRONIC BALLAST

電子鎮流器



575/1.2KW



2.5/4KW



6KW



12KW

		575/1.2KW (B05712EB)	2.5/4KW (B02540EB)	6KW (B06000EB)	12KW (B12000EB)
POWER / CAPACITY	功率/容量	575 / 1200 W	2500 / 4000 W	6000 W	12000 W
INPUT VOLTAGE	輸入電壓	180 - 260 V	180 - 260 V	180 - 260 V	185 - 250 V
INPUT FREQUENCY	輸入頻率	50 / 60 Hz	50 / 60 Hz	50 / 60 Hz	50 / 60 Hz
INPUT CURRENT	輸入電流	2.8 / 5.8 A	12.5 / 22 A	28 A	55 A
POWER FACTOR	功率因數	> 0.92	> 0.99	> 0.99	> 0.99
EFFICIENCY	效率	87 %	87 %	89 %	91 %
DIMMING CONTROL	調節範圍	45 %	50 %	50%	45%
EARTH LEAKAGE CURRENT	漏電電流	< 50 mA	< 50 mA	< 50 mA	< 50 mA
NO-LOAD VOLTAGE	空載電壓	350 V	350 V	350 V	350 V
MAX. AMBIENT TEMP.	最高環境溫度	50°C	50°C	40°C	40°C
CLASS, IP RATING	防觸電, 防護等級	1/ IP32	1/ IP32	1/ IP32	1/ IP32
WEIGHT	重量 (kg)	7.5	16.5	20	35
WIDTH	長度 (mm)	340	410	420	440
DEPTH	闊度 (mm)	230	270	310	345
HEIGHT	高度 (mm)	240	345	385	535

CONVENTIONAL BALLAST

傳統鎮流器



575W



1.2KW



2.5KW



4KW



6KW



12KW

		575W (B00575CB)	1.2KW (B01200CB)	2.5KW (B02500CB)	4KW (B04000CB)	6KW (B06000CB)	12KW (B12000CB)
POWER / CAPACITY	功率/容量	600 W	1300 W	2700 W	4300 W	6500 W	13200 W
INPUT VOLTAGE	輸入電壓	200 - 240 V	200 - 240 V	200 - 240 V	220 - 240 V	220 - 240 V	220 - 240 V
INPUT FREQUENCY	輸入頻率	50 / 60 Hz	50 / 60 Hz	50 / 60 Hz	50 / 60 Hz	50 / 60 Hz	50 / 60 Hz
INPUT CURRENT	輸入電流	3.0 A	6.0 A	12.5 A	22 A	30 A	60 A
POWER FACTOR	功率因數	0.95	0.95	0.93	0.92	0.9	0.8
EFFICIENCY	效率	95 %	94 %	90 %	92 %	90 %	94 %
DIMMING CONTROL	調節範圍	-	-	-	-	-	-
EARTH LEAKAGE CURRENT	漏電電流	-	-	-	-	-	-
NO-LOAD VOLTAGE	空載電壓	200 / 220 / 240	200 / 220 / 240	200 / 220 / 240	350	220 / 240	200 / 240
MAX. AMBIENT TEMP.	最高環境溫度	50°C	50°C	45°C	45°C	40°C	40°C
CLASS, IP RATING	防觸電·防護等級	1/ IP32	1/ IP32	1/ IP32	1/ IP32	1/ IP32	1/ IP32
WEIGHT	重量 (kg)	17.5	21.7	29.7	56	55	88
WIDTH	長度 (mm)	265	285	370	440	440	520
DEPTH	闊度 (mm)	180	180	200	395	395	415
HEIGHT	高度 (mm)	405	405	405	585	585	650



FILMGEAR
www.filmgear.net